

# 男子A級

6ゲームマッチ(6-6オール後タイブレーク)

| Aブロック |                                    | 1   | 2   | 3   | 順位 |
|-------|------------------------------------|-----|-----|-----|----|
| 1     | 小嶋 幹男 (since34)<br>武田 将孝 (since34) |     | 1-6 | ⑥-3 | 2  |
| 2     | 成毛 宏充 (STC)<br>高橋 真一 (STC)         | ⑥-1 |     | ⑥-1 | ①  |
| 3     | 津崎 幸治 (NTC)<br>西田 征治 (HPC-TC)      | 3-6 | 1-6 |     | 3  |

| Bブロック |                                   | 4   | 5      | 6   | 7      | 順位 |
|-------|-----------------------------------|-----|--------|-----|--------|----|
| 4     | 寺下 治記 (サザンクロス)<br>佐藤 正章 (サザンクロス)  |     | ⑥-4    | ⑥-1 | 1-6    | 2  |
| 5     | 大脊戸 嗣顕 (N.T.A)<br>大内 純也 (Tension) | 4-6 |        | 0-6 | 6(4)-7 | 4  |
| 6     | 崎本 明宏 (NTC)<br>井上 毅彦 (しまなみ)       | 1-6 | ⑥-0    |     | 1-6    | 3  |
| 7     | 本多 優 (BINGO)<br>武田 勝彦 (TOP)       | ⑥-1 | ⑦-6(4) | ⑥-1 |        | ①  |

| Cブロック |                                    | 8   | 9   | 10  | 順位 |
|-------|------------------------------------|-----|-----|-----|----|
| 8     | 栗田 洋輔 (サザンクロス)<br>原 寛高 (ホライザー)     |     | 3-6 | ⑥-2 | 2  |
| 9     | 下東 大介 (やすいそ庭球部)<br>近藤 晋也 (やすいそ庭球部) | ⑥-3 |     | ⑥-2 | ①  |
| 10    | 石田 晴俊 (DNP)<br>桂 有希 (DNP)          | 2-6 | 2-6 |     | 3  |

| Dブロック |                                 | 11     | 12  | 13     | 順位 |
|-------|---------------------------------|--------|-----|--------|----|
| 11    | 大嶋 幸平 (サザンクロス)<br>高山 豊 (サザンクロス) |        | ⑥-2 | ⑦-6(5) | ①  |
| 12    | 三好 祐輝 (フリー)<br>三好 賢 (近大福山)      | 2-6    |     | 3-6    | 3  |
| 13    | 天崎 民夫 (歌浦)<br>本田 孝 (歌浦)         | 6(5)-7 | ⑥-3 |        | 2  |

⑥-2

⑥-2

成毛 宏充 (STC)  
高橋 真一 (STC)

⑥-2

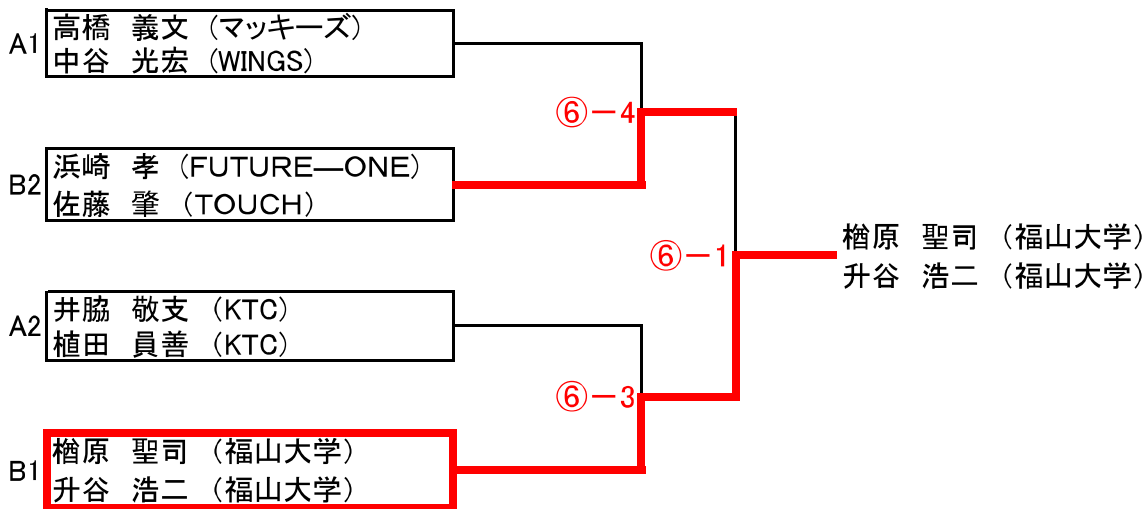
# 男子B級

6ゲームマッチ(6-6オール後タイブレーク)

| Aブロック |                                | 1   | 2   | 3   | 順位 |
|-------|--------------------------------|-----|-----|-----|----|
| 1     | 高橋 義文 (マッキーズ)<br>中谷 光宏 (WINGS) |     | ⑥-3 | ⑥-2 | ①  |
| 2     | 爾摩 一利 (フリー)<br>爾摩 光洋 (福山市職労)   |     |     | 2-6 | 3  |
| 3     | 井脇 敬支 (KTC)<br>植田 員善 (KTC)     | 2-6 | ⑥-2 |     | 2  |

| Bブロック |                                      | 4   | 5   | 6   | 7   | 順位 |
|-------|--------------------------------------|-----|-----|-----|-----|----|
| 4     | 浜崎 孝 (FUTURE—ONE)<br>佐藤 肇 (TOUCH)    |     | ⑥-1 | ⑥-4 | 3-6 | 2  |
| 5     | 鹿田 順一郎 (3MK)<br>黒田 裕幸 (松永ローン)        | 1-6 |     | ⑥-4 | 4-6 | 3  |
| 6     | 大賀 一孝 (ながれもの)<br>浜田 伸一 (リョーコーテニスクラブ) | 4-6 | 4-6 |     | 2-6 | 4  |
| 7     | 樽原 聖司 (福山大学)<br>升谷 浩二 (福山大学)         | ⑥-3 | ⑥-4 | ⑥-2 |     | ①  |

## 決勝トーナメント



# 男子C級

6ゲームマッチ(6-6オール後タイブレーク)

| Aブロック |                                     | 1   | 2   | 3   | 4   | 順位 |
|-------|-------------------------------------|-----|-----|-----|-----|----|
| 1     | 貞広 直哉 (チームY2)<br>清原 譲二 (アドバンテージ)    |     | 2-6 | ⑥-1 | ⑥-4 | 2  |
| 2     | 村上 真吾 (FUTURE—ONE)<br>占部 広大 (TOUCH) | ⑥-2 |     | ⑥-2 | ⑥-3 | ①  |
| 3     | 竹村 太士 (やすいそ庭球部)<br>千田 孝一 (八本松TC)    | 1-6 | 2-6 |     | 4-6 | 4  |
| 4     | 元永 泰広 (MSTA)<br>山平 潤 (MSTA)         | 4-6 | 3-6 | ⑥-4 |     | 3  |

| Bブロック |  | 5   | 6   | 7 | 8   | 順位  |
|-------|--|-----|-----|---|-----|-----|
| 5     | 波間 静夫 (SWTC)<br>文後 宏夫 (SWTC)           |     | 1-6 |   | 1-6 | 3   |
| 6     | 曾田 旺希 (Pot Belly)<br>横山 大騎 (Pot Belly) | ⑥-1 |     |   | ⑥-1 | ①   |
| 7     | 藤竹 宏憲 (CROSS)<br>高橋 賢次 (CROSS)         |     |     |   |     | N.S |
| 8     | 高久 弘志 (ミスノITS)<br>遠藤 ジェラルド (ミスノITS)    | ⑥-1 | 1-6 |   |     | 2   |

| Cブロック |                                     | 9      | 10     | 11  | 順位 |
|-------|-------------------------------------|--------|--------|-----|----|
| 9     | 中村 幸一 (PotBelly)<br>中村 晃 (PotBelly) |        | 6(7)-7 | ⑥-4 | 2  |
| 10    | 田口 大介 (マッキーズ)<br>那須 貴臣 (マッキーズ)      | ⑦-6(7) |        | ⑥-2 | ①  |
| 11    | 佐々木 敏 (フォルト)<br>国重 正彦 (フォルト)        | 4-6    | 2-6    |     | 3  |

⑥-4

村上 真吾 (FUTURE—ONE)  
占部 広大 (TOUCH)

⑥-2

# 男子D級

6ゲームマッチ(6-6オール後タイブレーク)

| Aブロック |  | 1   | 2   | 3   | 順位 |
|-------|--|-----|-----|-----|----|
| 1     | 開原 悠輝 (FUTURE—ONE)<br>後藤 雅宏 (TOUCH)      |     | ⑥-0 | ⑥-4 | ①  |
| 2     | 山際 克也 (マッキーズ)<br>和佐野貴昭 (マッキーズ)           | 0-6 |     | 1-6 | 3  |
| 3     | 植村 豊徳 (高美が丘テニスクラブ)<br>竹野 達也 (高美が丘テニスクラブ) | 4-6 | ⑥-1 |     | 2  |

| Bブロック |                                      | 4   | 5   | 6   | 7 | 順位  |
|-------|--------------------------------------|-----|-----|-----|---|-----|
| 4     | 曾田 是則 (PotBelly)<br>曾田 憲司 (PotBelly) |     | ⑥-1 | ⑥-4 |   | ①   |
| 5     | 森留 将太 (近大福山高校)<br>森留 裕介 (近大福山高校)     | 1-6 |     | ⑦-5 |   | 2   |
| 6     | 沖本 健二 (KOMTEC)<br>沖本 靖雄 (KOMTEC)     | 4-6 | 5-7 |     |   | 3   |
| 7     | 村上 直弥 (マッキーズ。R)<br>大谷 勇二 (マッキーズ)     |     |     |     |   | N.S |

\*同一対戦

| Cブロック |   | 8          | 9          | 10 | 順位  |
|-------|---|------------|------------|----|-----|
| 8     | 河村 大輔 (北川鉄工所)<br>秋山 哲哉 (北川鉄工所)              |            | ⑥-2<br>⑥-1 |    | ①   |
| 9     | 浅田 建人 (マッキーズ)<br>木村 勇磨 (マッキーズ)              | 2-6<br>1-6 |            |    | 2   |
| 10    | 服部 大輔 (FUTURE-ONE東広島)<br>飯田 慶信 (FUTURE—ONE) |            |            |    | N.S |

(4) 9-10, (31) 8- , (58) 8-

| Dブロック |                                  | 11  | 12  | 13  | 順位 |
|-------|----------------------------------|-----|-----|-----|----|
| 11    | 三好 敦巳 (B&Gクラブ)<br>栄谷 卓也 (メゾフォルテ) |     | ⑥-1 | ⑥-0 | ①  |
| 12    | 中村 心 (ミスノITS)<br>稲垣 孝紘 (ミスノITS)  | 1-6 |     | 4-6 | 3  |
| 13    | 武内 秀和 (マッキーズ)<br>村上 和男 (マッキーズ。R) | 0-6 | ⑥-4 |     | 2  |

(5) 12-13, (32) 11- , (59) 11-

⑥-1

⑥-1

開原 悠輝 (FUTURE—ONE)  
後藤 雅宏 (TOUCH)

⑥-3

## 女子A級

6ゲームマッチ(6-6オール後タイブレーク)

| Aブロック                             | 1                  | 2                   | 3   | 4   | 順位 |
|-----------------------------------|--------------------|---------------------|-----|-----|----|
| 1 岡 ぐみ (3MK)<br>小倉 美奈子 (3MK)      |                    | 6 <sup>(6)</sup> -7 | ⑦-5 | 2-6 | 4  |
| 2 羽田 美和子 (JFEスチール)<br>島田 靖子 (F&O) | ⑦-6 <sup>(6)</sup> |                     | 4-6 | ⑥-4 | 2  |
| 3 吉野 由加 (TG)<br>地村 洋子 (西条ロイヤル)    | 5-7                | ⑥-4                 |     | ⑥-4 | ①  |
| 4 平本 有紀 (ETC)<br>清水 利子 (ETC)      | ⑥-2                | 4-6                 | 4-6 |     | 3  |

| Bブロック                               | 5   | 6   | 7   | 順位 |
|-------------------------------------|-----|-----|-----|----|
| 5 浜崎 佳代 (FUTURE—ONE)<br>石田 智子 (TG)  |     | ⑥-0 | ⑥-3 | ①  |
| 6 向井 かつみ (福山ロイヤル)<br>上田 政美 (シャープ福山) | 0-6 |     | 3-6 | 3  |
| 7 比本 美恵 (マッキーズ)<br>岩瀬 幸恵 (歌浦TC)     | 3-6 | ⑥-3 |     | 2  |

| Cブロック                                 | 9   | 10  | 11  | 順位 |
|---------------------------------------|-----|-----|-----|----|
| 8 西久保 絵里 (やすいそ庭球部)<br>亀井 美香 (やすいそ庭球部) |     | ⑥-4 | ⑥-0 | ①  |
| 9 野崎 和子 (福山ロイヤル)<br>岩瀬 知子 (福山ロイヤル)    | 4-6 |     | ⑥-0 | 2  |
| 10 新良貴智恵 (サザンクロス)<br>棗田 理恵 (サザンクロス)   | 0-6 | 0-6 |     | 3  |

⑥-3 西久保 絵里 (やすいそ庭球部)  
亀井 美香 (やすいそ庭球部)

⑥-1

## 女子B級

8ゲームマッチ(8-8オール後タイブレーク)

|                                     | 1                  | 2                   | 3                  | 4   | 順位 |
|-------------------------------------|--------------------|---------------------|--------------------|-----|----|
| 1 岡重 琴枝 (ETC)<br>高垣 綾子 (D-ウィラージュ)   |                    | 8 <sup>(5)</sup> -9 | 6-8                | 3-8 | 4  |
| 2 奥廣 朱美 (ETC)<br>西川 ユキコ (やすいそ庭球部)   | ⑨-8 <sup>(5)</sup> |                     | ⑨-8 <sup>(5)</sup> | 3-8 | 3  |
| 3 橋口 良子 (ミスノITS)<br>宮澤 扶水子 (ミスノITS) | ⑧-6                | 8 <sup>(5)</sup> -9 |                    | ⑧-6 | 2  |
| 4 山内 香音子 (フリー)<br>山田 悦子 (フリー)       | ⑧-3                | ⑧-3                 | 6-8                |     | ①  |

0.46

0.53

0.61

(55) 1-4, (56) 2-3, (86) 1-3, (87) 2-4, (104) 1-2, (105) 3-4

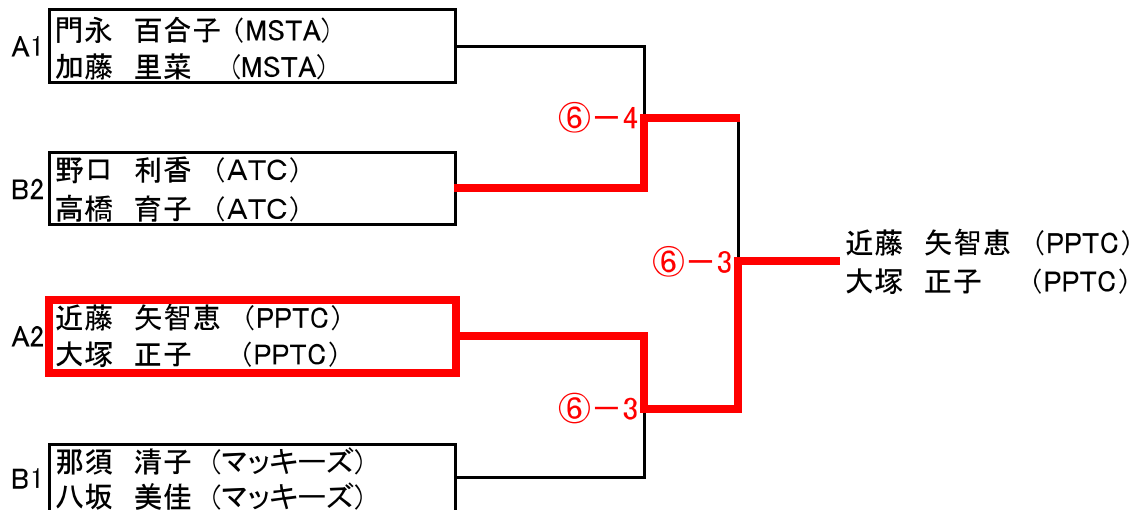
# 女子C級

6ゲームマッチ(6-6オール後タイブレーク)

| Aブロック |                                | 1   | 2   | 3   | 順位 |
|-------|--------------------------------|-----|-----|-----|----|
| 1     | 門永 百合子 (MSTA)<br>加藤 里菜 (MSTA)  |     | ⑦-5 | ⑦-5 | ①  |
| 2     | 近藤 矢智恵 (PPTC)<br>大塚 正子 (PPTC)  | 5-7 |     | ⑥-1 | 2  |
| 3     | 後藤 弘子 (マッキーズ)<br>竹田 育恵 (マッキーズ) | 5-7 | 1-6 |     | 3  |

| Bブロック |                                | 4   | 5   | 6   | 7   | 順位 |
|-------|--------------------------------|-----|-----|-----|-----|----|
| 4     | 野口 利香 (ATC)<br>高橋 育子 (ATC)     |     | ⑥-2 | 2-6 | ⑥-1 | 2  |
| 5     | 木曾 奈美子 (MSTA)<br>児玉 麻里 (MSTA)  | 2-6 |     | ⑥-1 | 2-6 | 4  |
| 6     | 那須 清子 (マッキーズ)<br>八坂 美佳 (マッキーズ) | ⑥-2 | 1-6 |     | ⑥-1 | ①  |
| 7     | 久保 由貴子 (MSTA)<br>土屋 真智子 (PPTC) | 1-6 | ⑥-2 | 1-6 |     | 3  |

## 決勝トーナメント



# 女子D級

6ゲームマッチ(6-6オール後タイブレーク)

| Aブロック                              | 1   | 2   | 3   | 順位 |
|------------------------------------|-----|-----|-----|----|
| 1 平本 良子 (PPTC)<br>本井 陽子 (PPTC)     |     | ⑥-1 | ⑥-0 | ①  |
| 2 吉原 実菜 (マッキーズ)<br>中山 陽子 (マッキーズ。R) | 1-6 |     | 0-6 | 3  |
| 3 田中 美千代 (ATC)<br>林 美佐子 (ATC)      | 0-6 | ⑥-0 |     | 2  |

| Bブロック                                | 4   | 5   | 6   | 順位 |
|--------------------------------------|-----|-----|-----|----|
| 4 式部 澄美 (ATC)<br>大谷 恵理子 (TCサリヤー)     |     | ⑥-0 | ⑦-5 | ①  |
| 5 青山 裕子 (マッキーズ)<br>掛江 陽子 (マッキーズ)     | 0-6 |     | 1-6 | 3  |
| 6 二宮 和香 (Tension)<br>泉川 明子 (Tension) | 5-7 | ⑥-1 |     | 2  |

| Cブロック                                 | 7   | 8   | 9   | 順位 |
|---------------------------------------|-----|-----|-----|----|
| 7 川平 民子 (マッキーズ)<br>友宗 澄美 (マッキーズ)      |     | 0-6 | ⑥-1 | 2  |
| 8 千田 幸恵 (サンデーテニスクラブ)<br>小嶋 和美 (チームY2) | ⑥-0 |     | ⑥-1 | ①  |
| 9 清水 博子 (PPTC)<br>寶田 千枝 (ATC)         | 1-6 | 1-6 |     | 3  |

| Dブロック                                 | 10  | 11  | 12  | 順位 |
|---------------------------------------|-----|-----|-----|----|
| 10 山添 祥子 (PPTC)<br>松本 富美子 (PPTC)      |     | ⑥-0 | 1-6 | 2  |
| 11 上田 君子 (マッキーズ)<br>平田 千秋 (マッキーズ。R)   | 0-6 |     | 1-6 | 3  |
| 12 植村 由美 (やすいそ庭球部)<br>竹野 公子 (やすいそ庭球部) | ⑥-1 | ⑥-1 |     | ①  |

⑥-3

⑥-1

千田 幸恵 (サンデーテニスクラブ)  
小嶋 和美 (チームY2)

⑥-3