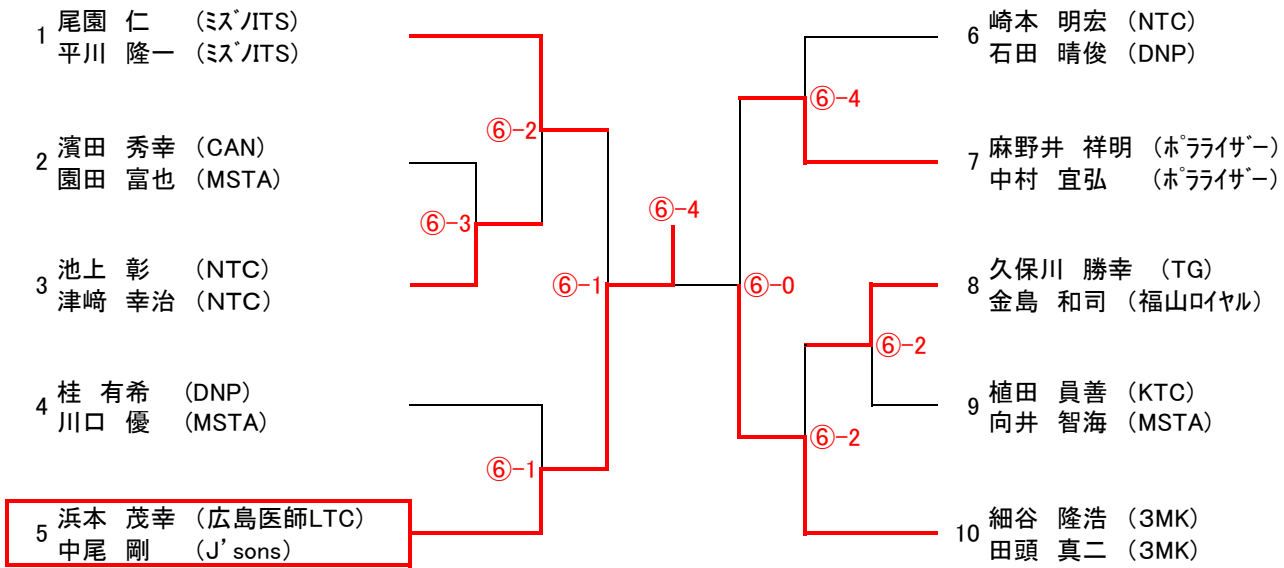


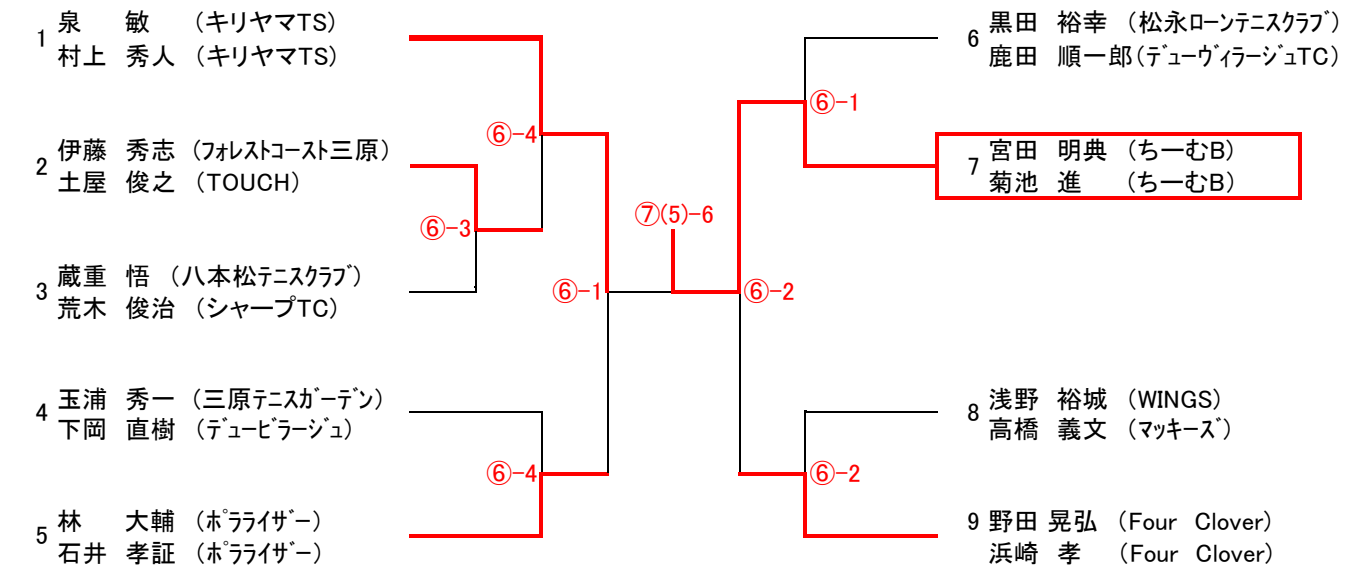
男子A級

6ゲームマッチ(6-6オール後タイブレーク)



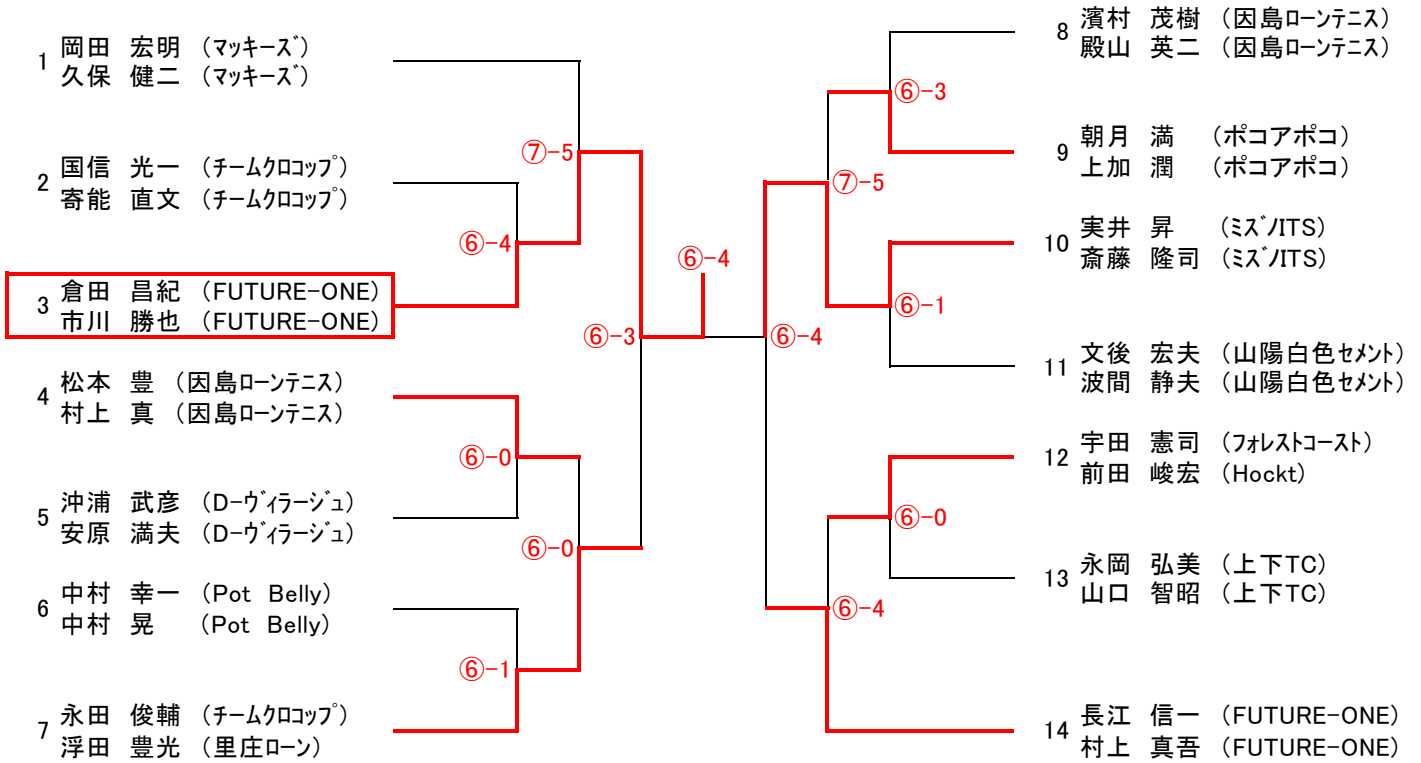
男子B級

6ゲームマッチ(6-6オール後タイブレーク)



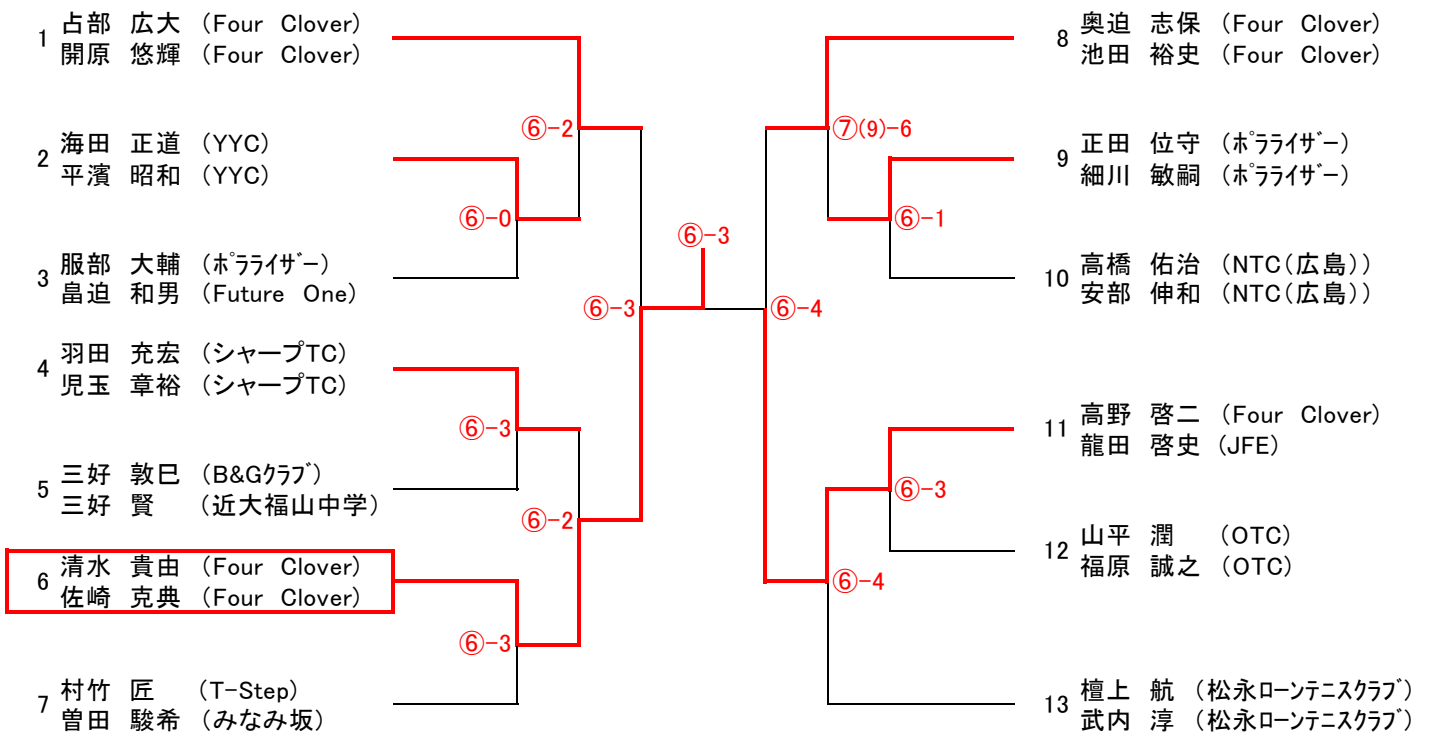
男子C級

6ゲームマッチ(6-6オール後タイブレーク)



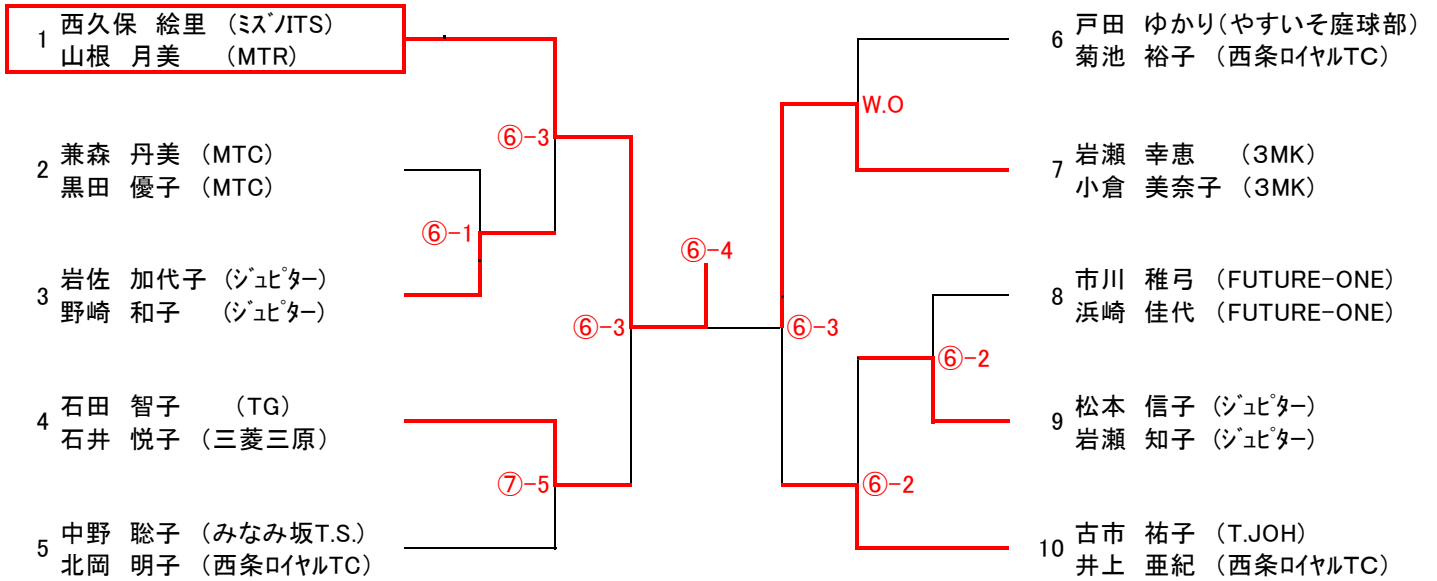
男子D級

6ゲームマッチ(6-6オール後タイブレーク)



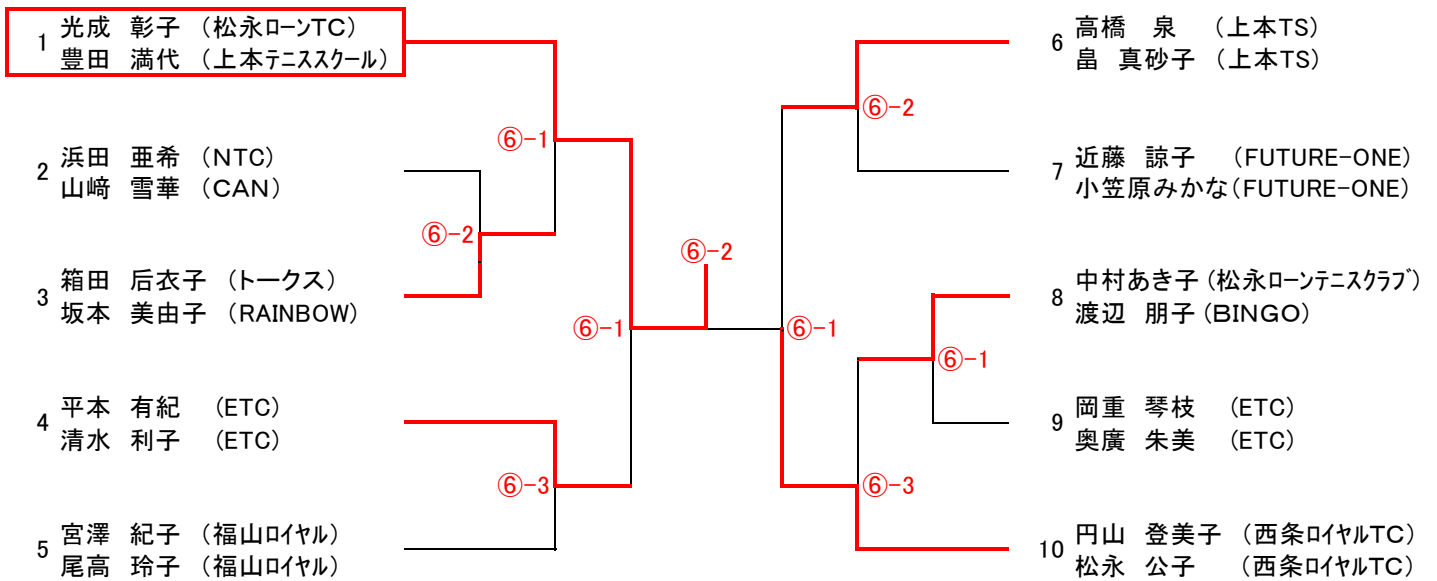
女子A級

6ゲームマッチ(6-6オール後タイブレーク)



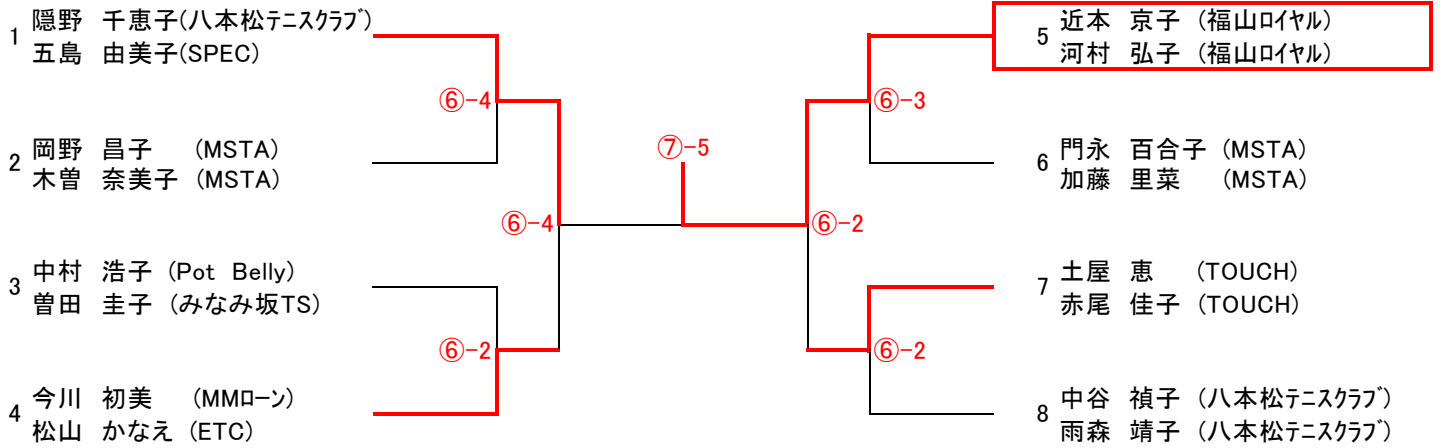
女子B級

6ゲームマッチ(6-6オール後タイブレーク)



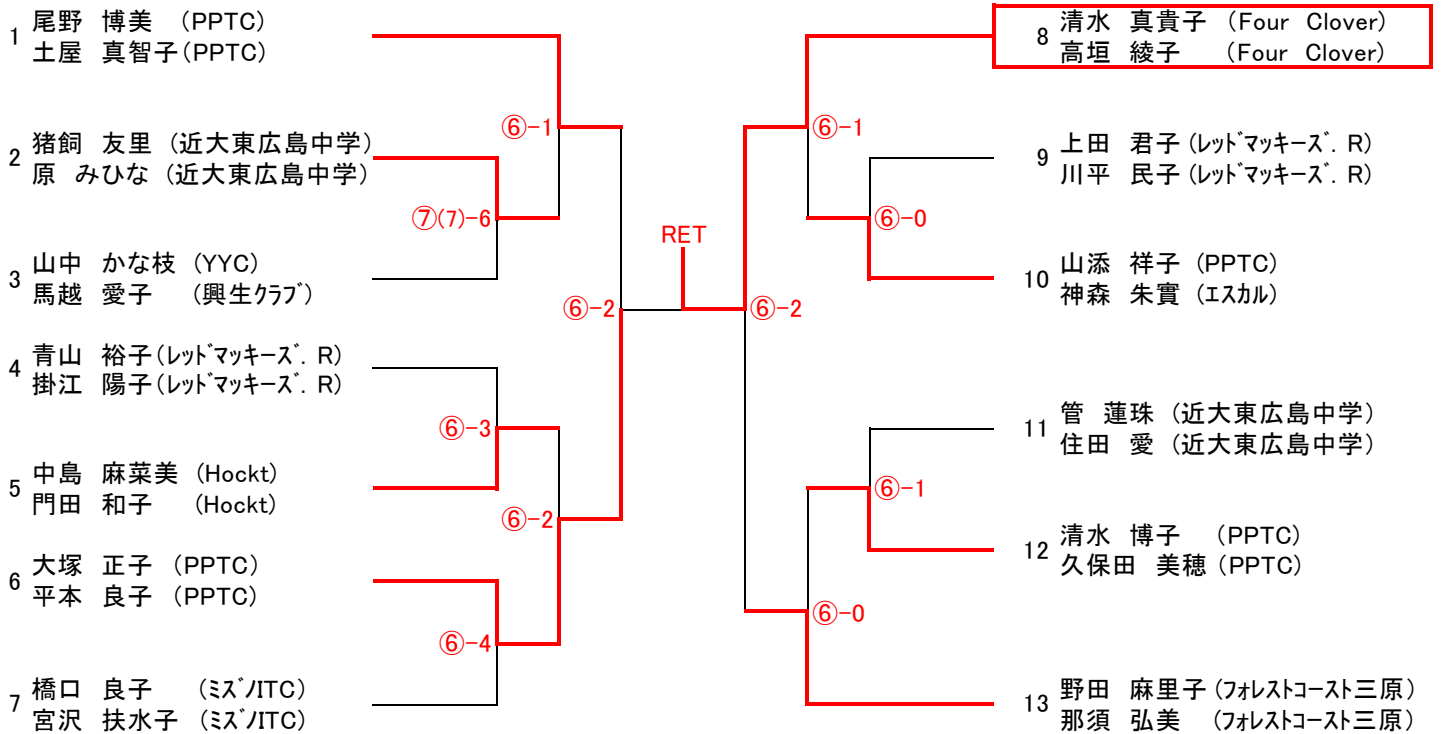
女子C級

6ゲームマッチ(6-6オール後タイブレーク)



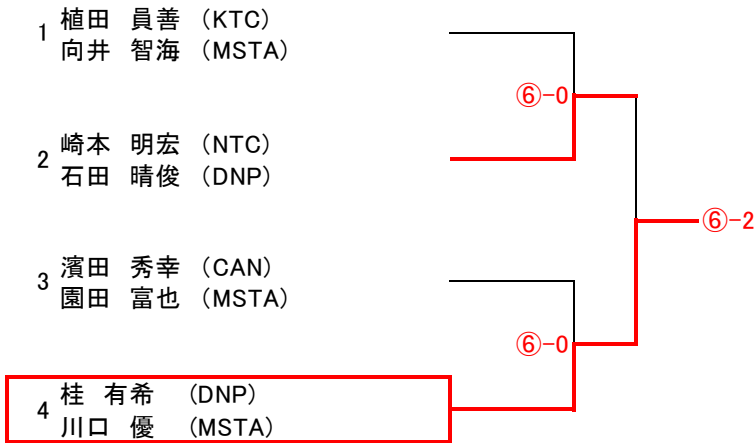
女子D級

6ゲームマッチ(6-6オール後タイブレーク)



男子A級 コンソレ

6ゲームマッチ(6-6オール後タイブレーク) セミアド



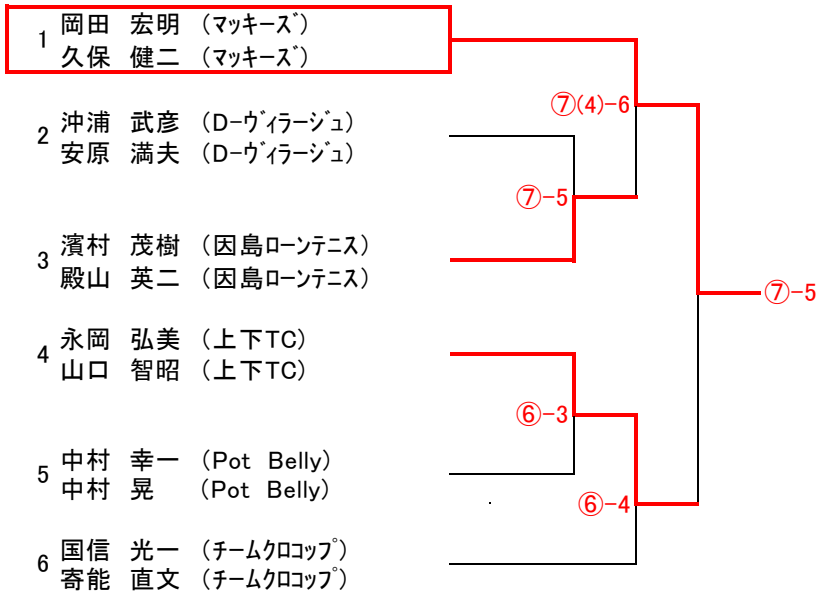
男子B級 コンソレ

6ゲームマッチ(6-6オール後タイブレーク) セミアド



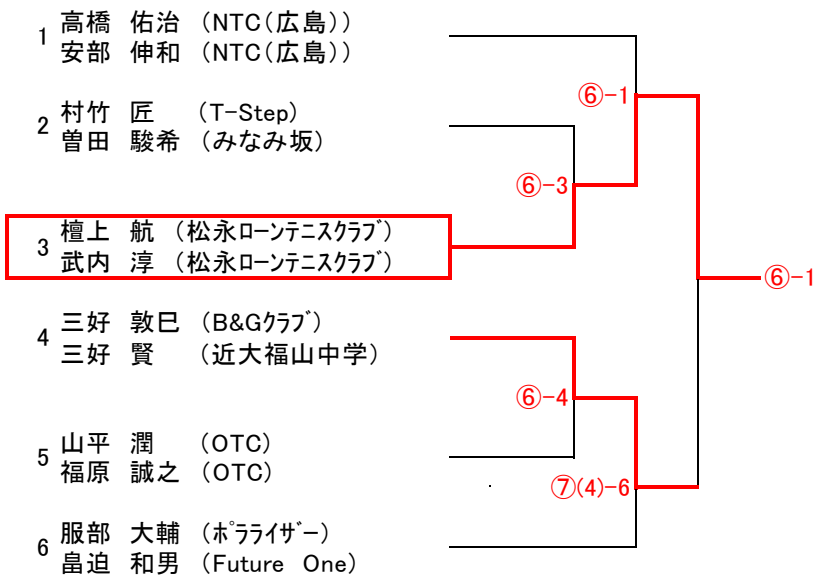
男子C級 コンソレ

6ゲームマッチ(6-6オール後タイブレーク) セミアド



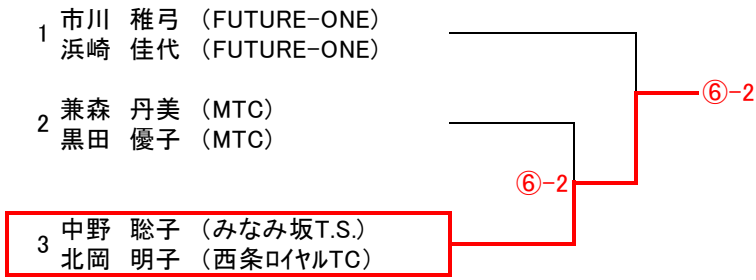
男子D級 コンソレ

6ゲームマッチ(6-6オール後タイブレーク) セミアド



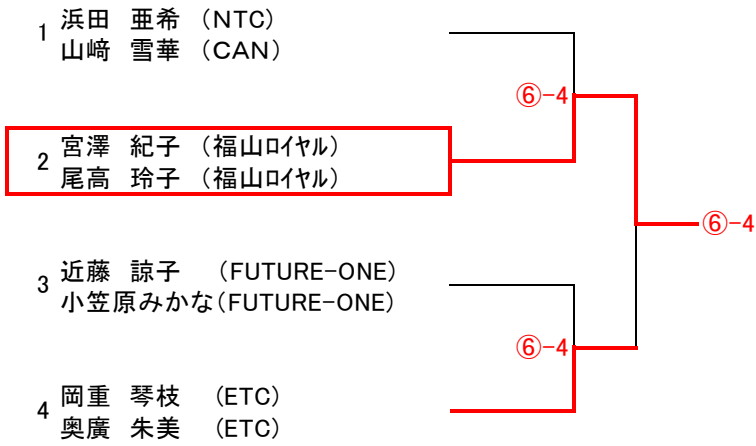
女子A級 コンソレ

6ゲームマッチ(6-6オール後タイブレーク) セミアド



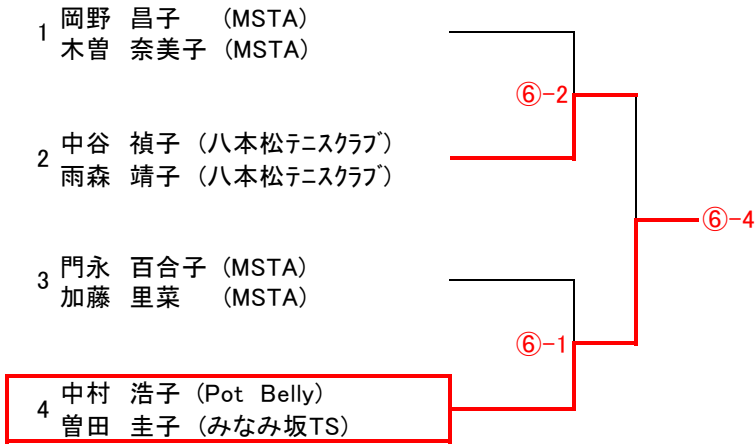
女子B級 コンソレ

6ゲームマッチ(6-6オール後タイブレーク) セミアド



女子C級 コンソレ

6ゲームマッチ(6-6オール後タイブレーク) セミアド



女子D級 コンソレ

6ゲームマッチ(6-6オール後タイブレーク) セミアド

