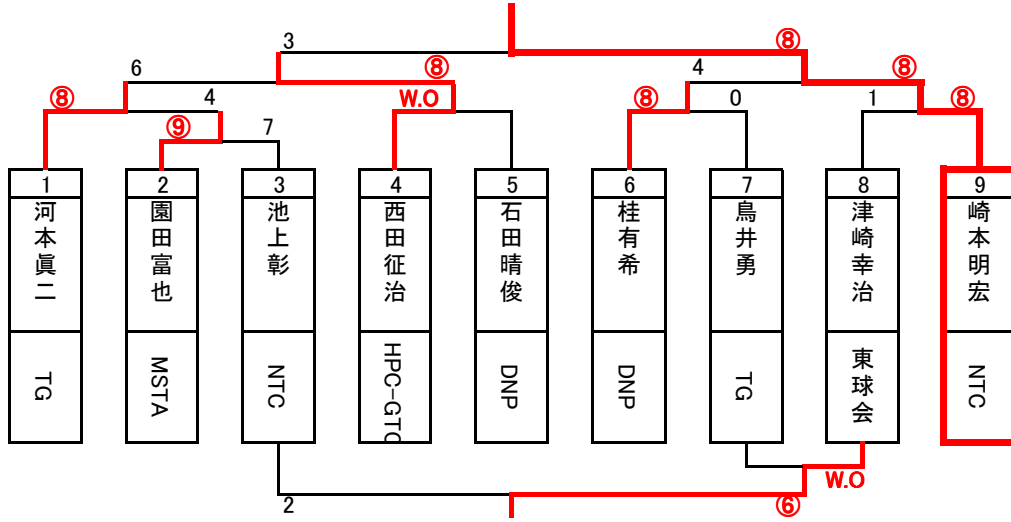
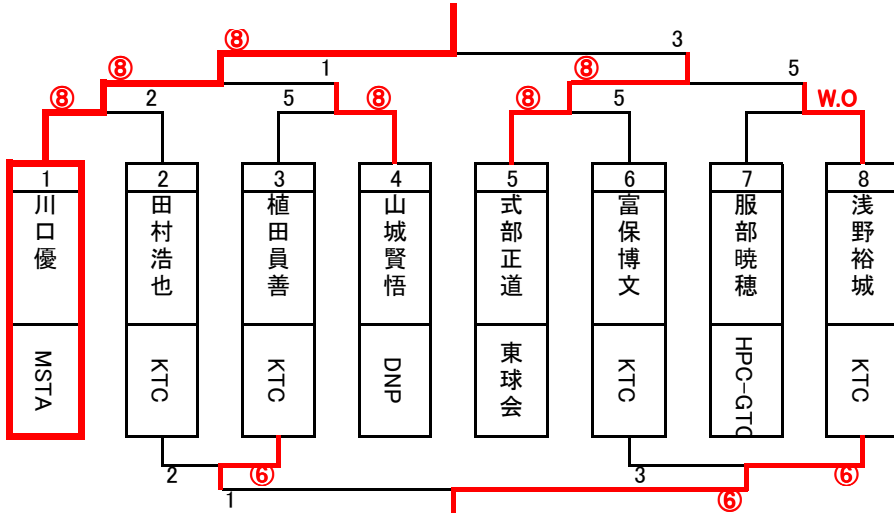


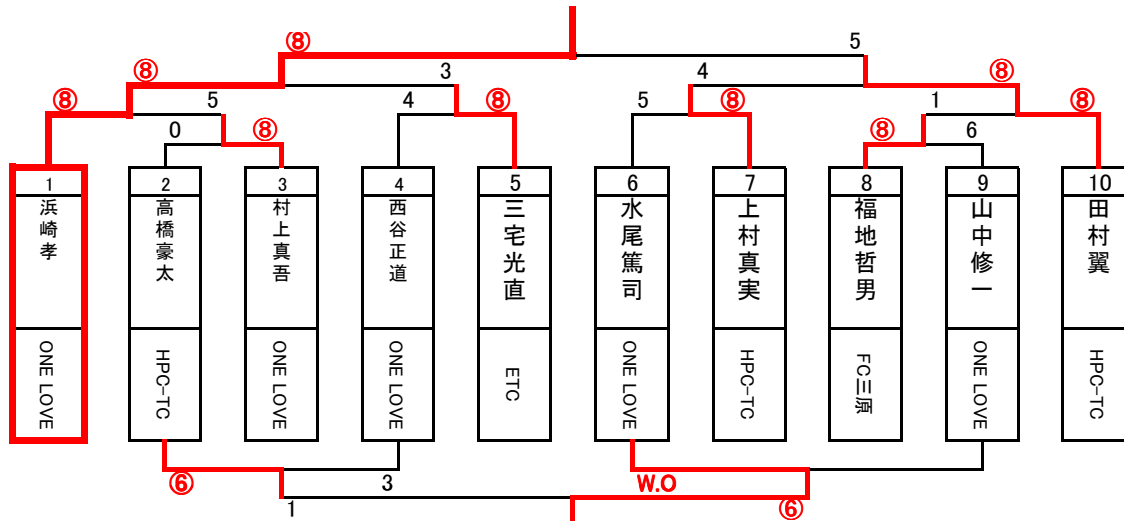
男子A級



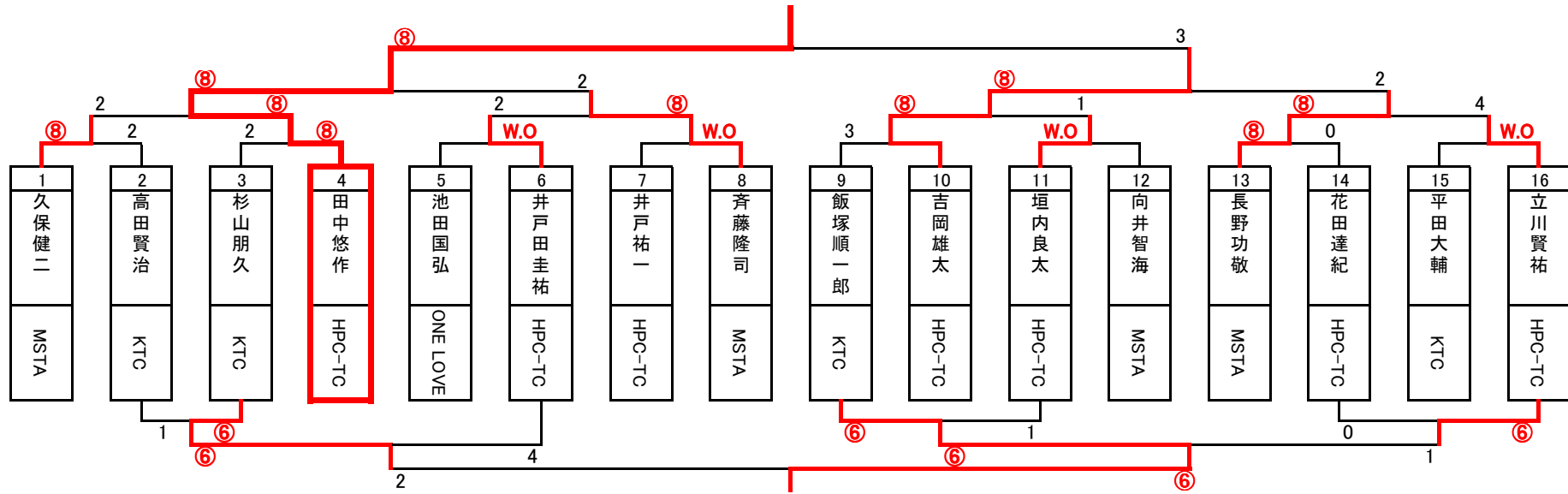
男子B級



男子C級



男子D級



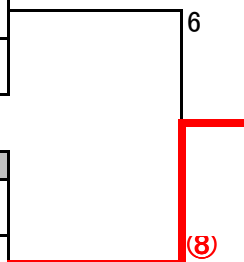
女子AB級

Aブロック			1	2	3	順位
1	川本あい	Wセメント	/	⑧-0	⑧-3	1
2	石田智子	TG	0-⑧	/	⑧-3	2
3	安井由貴子	レッドマッキース`R	3-⑧	3-⑧	/	3

試合順 (12)2-3, (36)1-3, (58)1-2

Bブロック			4	5	6	順位
4	崎本由香里	NTC	/	⑧-1	5-⑧	2
5	桃谷文	東球会	1-⑧	/	2-⑧	3
6	光成春香	松永ローン	⑧-5	⑧-2	/	1

試合順 (13)5-6, (37)4-6, (59)4-5



女子C級

Aブロック			1	2	3	4	順位
1	浜崎佳代	ONE LOVE	/	⑧-4	⑧-1	⑧-4	1
2	平本有紀	ETC	4-⑧	/	⑧-3	6-⑧	3
3	池本美紅	HPC-TC	1-⑧	3-⑧	/	3-⑧	4
4	近藤博子	FC三原	4-⑧	⑧-6	⑧-3	/	2

試合順 (14)1-4, (15)2-3, (38)1-3, (39)2-4, (72)1-2, (73)3-4

女子D級

